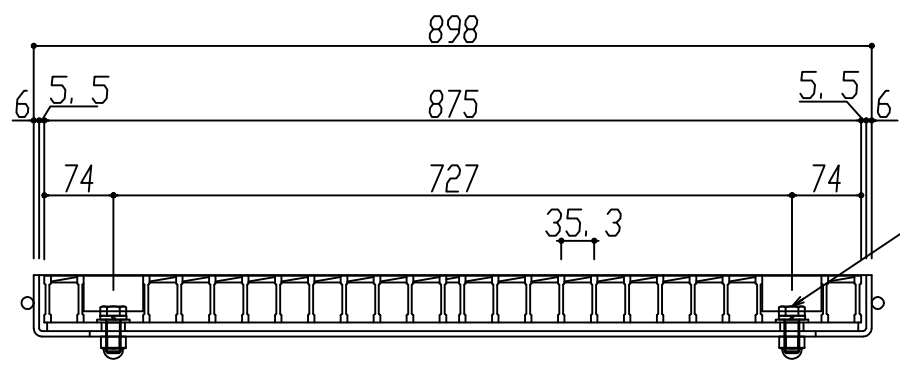
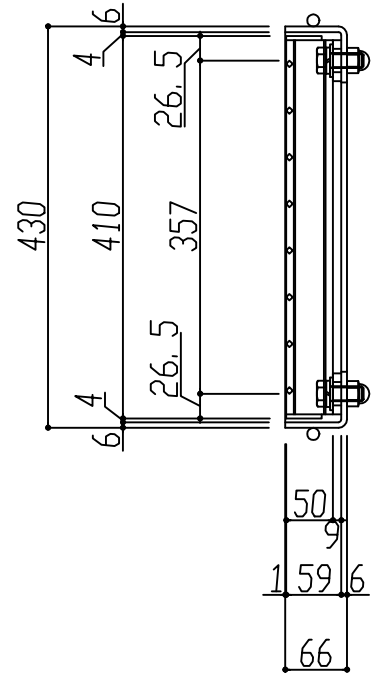
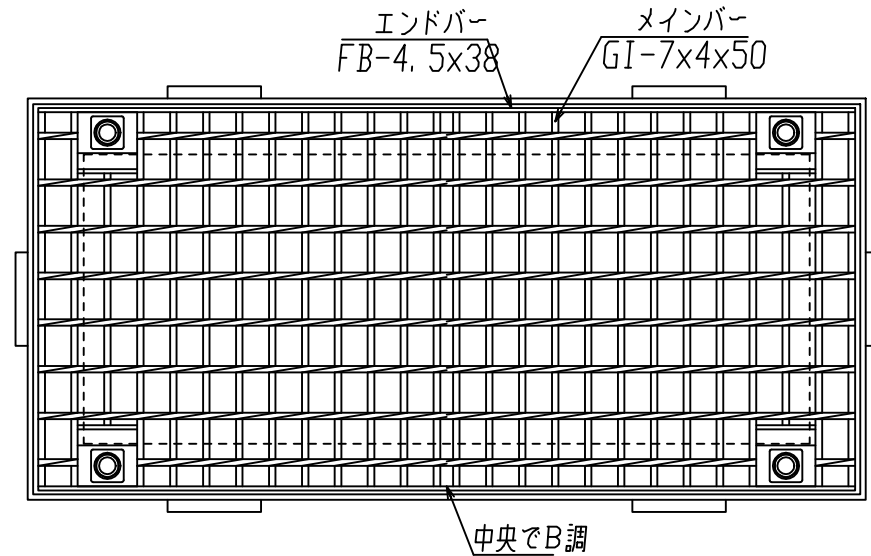


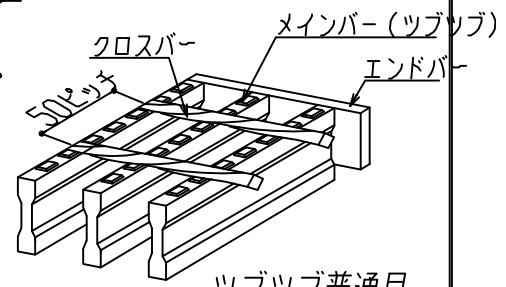
NO.

変更理由

日付



六角ボルト M16x40
W、SW



受枠詳細図はDWG, NO 101120-06を参照の事

品名	寸法	単重	材質	仕上
ヨドグレーチング	875x410 h50/59	30.5	SS400	JISH8641亜鉛メッキ
受枠			SS400	黒塗装
株式会社 淀川製鋼所	工務部			
品名 FPU集水樹 400用 グレーチング詳細図	図番 101120-04△	日付 10/11/19	製図 早川	縮尺 1/8